



## ПРОМЫШЛЕННЫЙ ОХЛАДИТЕЛЬ ЖИДКОСТИ EBSV



**ИНСТРУКЦИЯ ПО ЭКСПЛУАТАЦИИ**

**2009 - Rev.01**

**Внимание: Обязательным условием сохранения гарантии является запуск оборудования квалифицированными техническими специалистами авторизованного сервисного центра.**

## СОДЕРЖАНИЕ

1. Общая информация.....3	2. 5. Пуск в эксплуатацию.....11
1. 1. Информация о компании .....3	2. 5. 1. Подготовка .....11
1.2. Ответственность производителя и пользователя за безопасность.....3	2. 5. 2. Ввод в эксплуатацию.....11
1.3. Меры безопасности при эксплуатации устройства.....3	2. 5. 3. Нормальная работа оборудования.....12
1.3.1. Общие правила.....4	2. 5. 4. Выключение.....12
1.3.2. Аварийное отключение.....4	2. 6. Описание моделей.....13
1.3.3. Предупреждающие знаки.....4	2.6.1. Техническое описание.....13
1.3.4. Сведения о безопасности материалов.....4	2.6.2. Компрессор.....15
2. Установка и подключение.....6	2.6.3. Конденсатор с водяным охлаждением, вентиляторы конденсатора.....15
2. 1. Доставка и хранение.....6	2.6.4. Кожухотрубный испаритель.....17
2. 2. Перемещение оборудования.....6	2. 6. 5. Электронная панель управления.....17
2. 3. Осмотр и контроль.....7	2.6.6. Микропроцессорная система управления..17
2.4. Сборка и установка.....7	2.6.7. Компоненты системы охлаждения.....19
2.4.1. Требования по размещению.....7	2.6.8. Дополнительное оборудование.....20
2. 4.2. Обеспечение свободного доступа.....8	2.6.9. Физические характеристики рассола моноэтиленгликоля.....21
2. 4. 3. Установка трубопровода.....8	3. Техническое обслуживание и устранение неполадок.....22
2. 4. 4. Виброизоляция.....10	3. 1. Общие требования.....22
2.4.5. Электроподключения.....10	3. 2. Ежедневное обслуживание.....22
2. 4. 6. Электрическая проводка.....10	3. 3. Периодическое техническое обслуживание.....22
	3. 4. Выявление и устранение неполадок.....23

## 1. Общая информация

### 1.1. Информация о компании

Водоохладители АНГАРА серии EBHV разработаны высоконадежными и эффективными. Микропроцессорная система управления гарантирует высокую функциональность и низкий уровень энергопотребления. Настоящая инструкция располагает всей необходимой информацией для сборки, установки, ввода в эксплуатацию и технического обслуживания.

Перед сборкой и пуском установки необходимо внимательно прочитать Настоящую инструкцию.

Предписания по техническому обслуживанию и управлению, изложенные в данной инструкции, должны выполняться только квалифицированным персоналом, специализирующимся на системах охлаждения и кондиционирования.

Поставщик/производитель не несет ответственности за повреждения, причиненные вследствие несоблюдения рекомендаций и предписаний, приведенных в Настоящей инструкции и Техническом паспорте на устройства. Поставщик/производитель оставляет за собой право на внесение изменений в конструкцию устройств без предварительного уведомления пользователя.

### 1.2. Ответственность производителя и пользователя за безопасность

Система обеспечения качества TS EN ISO 9001:2000 нашей компании отвечает за менеджмент, взаимодействие с клиентами, проектирование, приобретение, производство, контроль и послепродажное обслуживание. Данное устройство отвечает следующим директивам ЕС по здравоохранению и безопасности:

Директива по оборудованию (ДО)  
(98/37/ЕС)

Директива по низкому напряжению (ДНН)  
(73/23/ЕЕС)

Директива по электромагнитной совместимости (ДЭС) (89/336/ЕЕС)

Директива о напорном оборудовании (ДНО)  
(97/23/ЕС)

Однако, в процессе эксплуатации, пользователь несет ответственность за:

- личную безопасность, безопасность остального персонала, машинного оборудования и механизмов,

- надлежащую эксплуатацию оборудования в соответствии с предписаниями, изложенными в инструкции.

### 1.3. Меры безопасности при эксплуатации устройства

#### 1.3.1. Общие правила

Установка разработана и произведена для охлаждения воды, или рассолов этиленгликоля, и не предназначена для иных целей. Эксплуатация охладителей жидкости в непредусмотренных для этого условиях и целях может привести к несчастным случаям, повреждениям, либо ущербу. Во время работы установки должны предприниматься меры предосторожности, иначе это может привести к несчастному случаю.

В установке присутствует сжатый холодильный агент. В целях избежания нанесения вреда окружающим, эксплуатационные работы должны проводиться с осторожностью и только специально обученным квалифицированным персоналом.

Устройство должно быть заземлено. Техническое обслуживание не должно проводиться, пока не будет отключен главный выключатель и не будут заблокированы все источники электропитания. Во время технического обслуживания на главный выключатель должна быть повешена предупредительная табличка НЕ ВКЛЮЧАТЬ! ИДУТ РАБОТЫ! Во время работы установки запрещается производить техническое обслуживание пульта электрического управления, либо электрических соединений, соединенных с электричеством. Так как змеевики охладительного конденсатора имеют неровные края, во время контакта необходимо соблюдать осторожность и использовать перчатки.

Структурная опорная конструкция установки должна соответствовать указаниям в инструкции. Их неисполнение может привести к травмам оператора, либо к повреждению оборудования. При очистке любой участка нагнетающей системы запрещается использовать методы очистки с использованием высокой температуры или давления (как очистка паром), при очистке запрещается использовать моющие средства и растворители, которые могут стать причиной коррозии.

Холодильные агенты и масла, используемые в установке, в большинстве своем, не токсичны, невоспламеняемы и коррозионноустойчивы. Во время работы с установкой рекомендуется использовать перчатки и очки. При неправильно настроенной вентиляции в закрытых помещениях, в связи с утечкой холодильного агента, есть риск получения асфиксии.

Курение в закрытых помещениях, где присутствует испарение холодильного агента, может привести к отравлению.

Следующие символы должны предостеречь пользователя от возможной опасности:



**ВНИМАНИЕ:** идентифицирует опасность получения травмы.



**ОСТОРОЖНО:** предупреждает о возможности повреждения аппаратуры, другого оборудования и загрязнения окружающей среды.



**Примечание:** обеспечивает дополнительную необходимой информацией, если нет соответствующих пояснений по безопасности.

### 1.3.2. Аварийное отключение

В случае чрезвычайной ситуации, главный выключатель установки должен быть переведен в позицию “ВЫКЛ.” (“OFF”). Таким образом, отключается подача питания всей электрической системы.

### 1.3.3. Предупреждающие знаки

Следующие таблички прикреплены к каждой установке с целью предоставления необходимых инструкций, либо предостережения о возможной опасности.



Белый символ на голубом фоне. Прочтите инструкцию, прежде чем приступить к безопасной эксплуатации оборудования.



Черный символ на желтом фоне  
**ВНИМАНИЕ:** устройство может

быть запущено автоматически без предупреждающего сигнала.



Черный символ на желтом фоне  
**ВНИМАНИЕ:** горячая поверхность.



Черный символ на желтом фоне  
**Внимание:** предохранительный клапан может без предупреждения высвободить газ или жидкость.



Черный символ на желтом фоне  
**ВНИМАНИЕ:** Перед открытием или снятием крышки изолируйте все электрические выводы во избежание контакта с опасным для жизни напряжением.



Черный символ на желтом фоне  
Общий символ, призывающий быть внимательным.

### 1.3.4. Сведения о безопасности материалов

#### Сведения о хладагенте

Следующая информация относится к ХФУ (CFC) и ГХФУ (HCFC).

**Токсичность:** Низкая, уровень токсичности можно игнорировать.

**При контакте с кожей:** Попадание на кожу в жидком состоянии, прикосание к жидкому агенту могут вызвать обморожение. Впитывание агента кожей низкое, возможно легкое раздражение. Пораженные участки следует промыть теплой водой. Обратиться за медицинской помощью.

**При попадании в глаза:** Пары агента, содержащиеся в воздухе, воздействия на глаза не оказывают. Попадание жидкости может вызвать обморожение. Глаза следует немедленно промыть большим количеством чистой воды. Обратиться за медицинской помощью.

**При вдыхании:** Длительное пребывание в помещении с высокой концентрацией паров

холодильного агента в воздухе вызывает возбуждение нервной системы, сопровождающееся последующим угнетением, головную боль, головокружение и может привести к потере сознания. При тяжелом воздействии возможен летальный исход. Из-за высокой концентрации паров агента в воздухе снижается содержание кислорода, что может привести к удушью. В этом случае потерпевшего следует вынести на свежий воздух, обеспечить тепло и покой. При необходимости применяется кислородный аппарат. Если дыхание остановилось или близится к остановке, проводится искусственное дыхание. Необходима срочная медицинская помощь.

**Опасное взаимодействие:** возможна бурная реакция с натрием, калием, барием и другими щелочными металлами.

**Общие меры предосторожности:** Избегайте вдыхания паров в местах их высокой концентрации. Следует минимизировать концентрацию хладагента в воздухе и поддерживать ее в пределах допустимого уровня. Пары холодильного агента тяжелее воздуха и скапливаются внизу, что следует учитывать при вентиляции. В случае сомнений относительно концентрации паров агента в воздухе следует воспользоваться дыхательным аппаратом. Холодильный агент химически не устойчив. Следует избегать его использования вблизи открытого пламени, раскаленных поверхностей и в условиях высокой влажности.

**Хранение:** Баллоны с холодильным агентом хранят в сухом теплом месте вдали от источника возможного возгорания, вне зоны попадания прямых солнечных лучей, при температуре не выше 45°C.

**Защитная одежда:** спецодежда, перчатки и очки надеваются в зависимости от рабочих условий.

**Меры при пролитии или утечке:** Испарение пролитого жидкого агента требует надлежащей вентиляции. При пролитии в большом объеме помещение проветривается и зона пролития засыпается песком, землей или иным подходящим абсорбирующим материалом. Следует предотвращать попадание жидкого агента в водосток и канализацию и его испарение в атмосферу.

**Утилизация:** Рекомендуется рекуперация и повторное использование. Если это невозможно,

отработанный хладагент утилизируется компетентными службами.

**Возгорание:** В обычных условиях холодильный агент не возгорается. Баллоны с хладагентом, подвергшиеся воздействию огня, следует охладить распыленной водой. При сильном нагревании баллоны могут взорваться. Персоналу настоятельно рекомендуется надеть дыхательный аппарат и защитную одежду.

#### **Сведения о холодильном масле**



Данная информация о специальных маслах в винтовых компрессорах.

**Классификация:** Неопасно

**При контакте с кожей:** Вызывает незначительное раздражение. Участки попадания следует несколько раз в течение дня промыть водой с мылом. Рекомендуется регулярная стирка спецодежды.

**При контакте с глазами:** Глаза следует промыть раствором для промывания или чистой водой, после чего обратиться за медицинской помощью.

**При попадании в желудочно-кишечный тракт:** Может вызвать тошноту. Рекомендуется срочная медицинская помощь. Не провоцируйте рвоту.

**При вдыхании:** При вдыхании распыленного масла выйдите на свежий воздух. Обратитесь за консультацией к терапевту.

**Предельные нормы профессионального контакта:** Не установлены.

**Стабильность:** Масла химически стабильны, но гигроскопичны. Рекомендуется хранить в плотно закрытых металлических контейнерах.

**Следует избегать:** контакта с сильными окислителями, щелочными или кислотными растворами, сильного нагревания, в местах хранения масел следует избегать присутствия некоторых красок и резиновых материалов. В закрытых помещениях требуется вентиляция. Не подвергайте контейнеры с маслом давлению, разрезанию, плавлению, лужению, сверлению, шлифовке, воздействию высоких температур, открытого огня, статического заряда, не допускайте попадания искр.

**Защитная одежда:** во время замены масла необходимо надевать защитные очки или маску. Перчатки необязательны, но рекомендуются.

**Меры при протитии или протекании:** Важно остановить протитие. Пролитое масло засыпается абсорбирующим материалом.

**Утилизация:** Отработанное масло утилизируется компетентными службами в соответствии с местным законодательством и нормами утилизации маслянистых отходов.

**Возгорание:** Точка возгорания масла – более 232°C. Не является легко воспламеняемым от источника огня. При горении выделяются углекислый и угарный газы. В случае пожара следует использовать сухие химические средства пожаротушения, углекислый газ или пену. Контейнеры с маслом, подвергшиеся воздействию огня, следует охладить распыленной водой. При тушении пожара рекомендуется надеть дыхательный аппарат и защитную одежду.



В герметичных, полугерметичных и спиральных компрессорах используются особые виды масел. В обычных условиях замена масла не требуется. При необходимости замены обращайтесь в сервисный центр.

## 2. Установка и подключение

### 2. 1. Доставка и хранение

Перед отгрузкой с завода-производителя все установки проходят тестирование. Установки отгружаются в полностью собранном виде, заправленные холодильным агентом и маслом. Установки отгружаются без упаковки, в случае ее необходимости, это обсуждается дополнительно.

Если до его установки оборудование находится на хранении, следите за соблюдением следующих требований:

- Все патрубки подачи воды, вентили и т.п. должны быть надежно закрыты.
- Установку, а особенно оребрение конденсатора, следует защитить от случайного повреждения в рабочем помещении.
- Оборудование следует разместить в месте наименьшего движения.
- Убедитесь, что оребрение змеевика конденсатора не было повреждено в процессе чистки.
- Необходимо принять все меры для

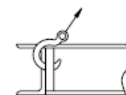
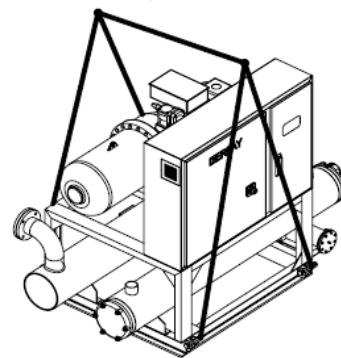
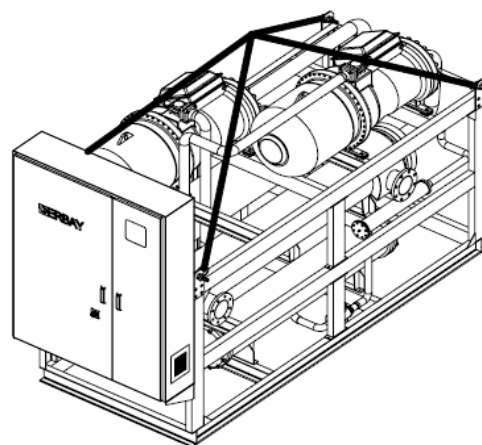
предотвращения повреждения установки во время ее хранения.

### 2. 2. Перемещение оборудования

До перемещения оборудования следует подготовить место для его установки. Подъемное устройство должно соответствовать перемещаемому весу (указан в техническом паспорте на устройство).



Во избежание травмирования персонала и повреждения оборудования установку следует перемещать в соответствии с предписаниями, изложенными в Настоящей Инструкции.



ВЕРНО

НЕВЕРНО

Рис. 1. Способы закрепления тросов

При подъеме и перемещении используйте тросы, которые не нанесут вреда устройству. При использовании подъемной платформы, необходимо, чтобы длина и ширина охладителя были меньше длины и ширины платформы на 50мм.

Установка снабжена подъемными петлями для закрепления троса, расположенными на боковых сторонах основания. Подъем установки должен осуществляться с закрытыми подъемными крюками, используя подъемник (рис.1). Установку нельзя перемещать с открытыми подъемными крюками и передвигать на роликах. Выступающие части устройства не должны быть повреждены во время перемещения.

### **2.3. Осмотр и контроль**

В момент доставки оборудование инспектируется на предмет наличия повреждений, возникших во время транспортировки. Факт наличия повреждений должен быть зафиксирован в погрузочной документации и незамедлительно сообщен представителю компании поставщика/производителя.

### **2.4. Сборка и установка**

#### **2.4.1. Требования по размещению**

Для обеспечения эффективной работы оборудования и его качественного обслуживания следует правильно выбрать место его установки с учетом габаритных размеров (рис. 2) и расстояния до других объектов. Достаточная ширина технологических проходов необходима для обеспечения доступа приспособлений по чистке и техническому обслуживанию и свободного места для размещения демонтированных частей.

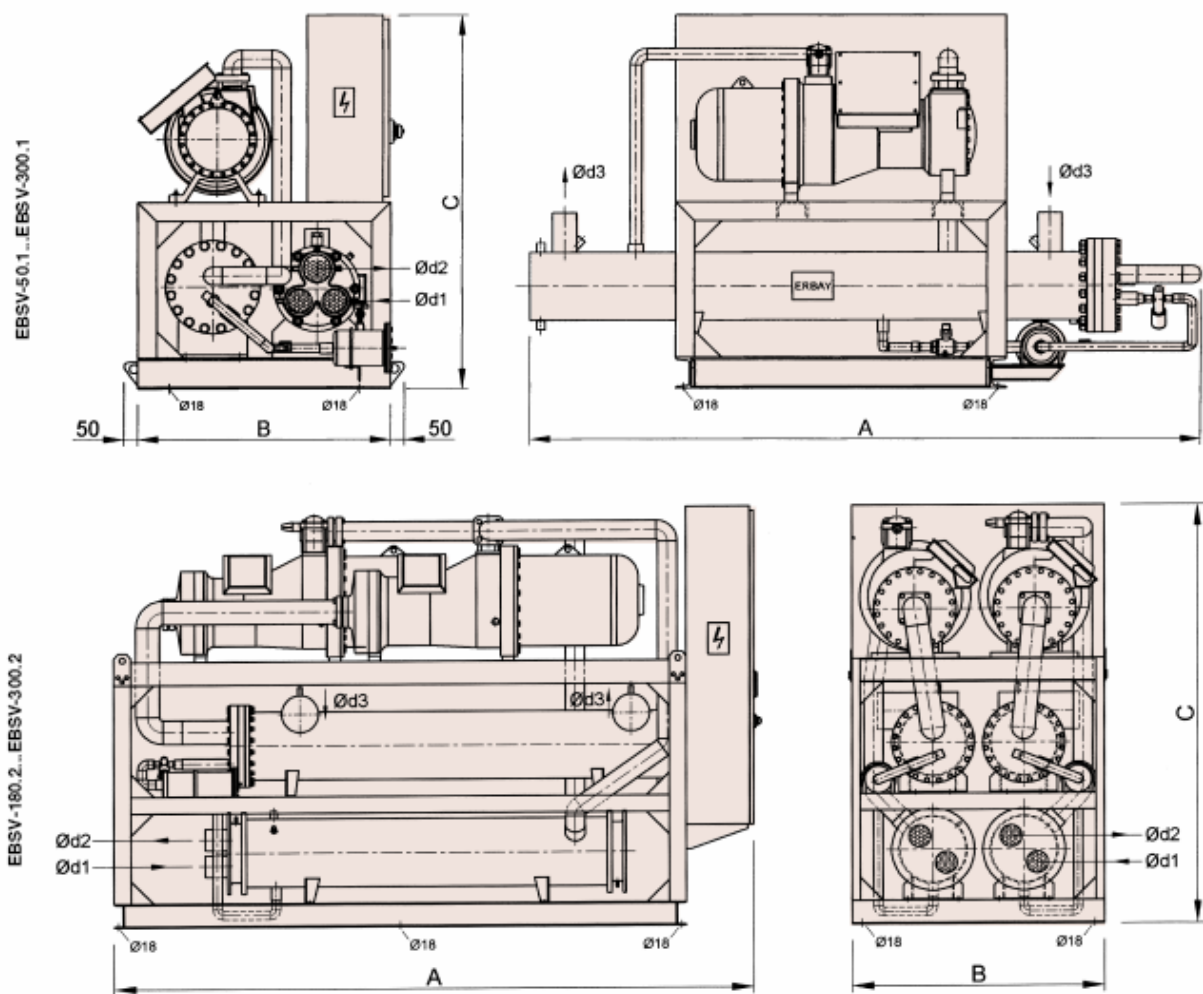
Ширина технологических проходов и условия техобслуживания оговорены в разделе 2.4.2. «Обеспечение свободного доступа».

Установка должна быть размещена на достаточной высоте от уровня поверхности грунта или на крыше. В обоих случаях большую важность имеет свободный доступ воздуха. Место размещения должно находиться вдали от жаровых труб котлов и источников газообразных химических веществ, которые могут оказать негативное воздействие на змеевик конденсатора и стальные элементы конструкции (рис.3.). Выбранное место должно находиться вне зоны действия прямых солнечных лучей. В случае размещения установки в месте, открытом для доступа посторонних, необходимо сооружение защитного ограждения с целью предотвращения повреждения оборудования и травмирования людей.

Для размещения на уровне поверхности грунта изготавливается основание в соответствии с габаритами каркаса. Глубина бетонного основания должна достигать глубины промерзания почвы, а его поверхность должна быть выровнена. Перед креплением установки к бетонному основанию убедитесь, что каркас устойчив. Бетонное основание должно быть, как минимум, на 20см выше уровня поверхности грунта на случай выпадения осадков (в зависимости от региона установки оборудования).

При размещении на крыше следует учитывать рабочий вес установки. Под опорой прокладывается виброизоляция во избежание сообщения вибрации зданию. Если устройство будет эксплуатироваться на открытом воздухе, необходимо оснастить его специальной системой для работы в зимних условиях.

Важное условие размещения в закрытом помещении – обеспечение притока свежего воздуха его отвод с поверхности установки во избежание рециркуляции.



Тип	EBSV-50.1	EBSV-60.1	EBSV-70.1	EBSV-80.1	EBSV-90.1	EBSV-110.1	EBSV-125.1	EBSV-140.1	EBSV-180.1	EBSV-210.1	EBSV-240.1	EBSV-280.1	EBSV-300.1	EBSV-180.2	EBSV-210.2	EBSV-240.2	EBSV-280.2	EBSV-300.2
<b>A</b>	2050	2250	2525	2750	2750	2800	2800	3000	3250	3400	3700	4050	4400	3800	4000	4300	4600	5000
<b>B</b>	1050	1050	1100	1100	1100	1250	1250	1250	1400	1400	1400	1450	1450	1500	1500	1500	1500	1500
<b>C</b>	1415	1415	1585	1585	1600	1650	1650	1650	1800	1800	1800	1800	1800	2500	2500	2500	2500	2500
<b>d1</b>	2x2"	2x2"	2x2½"	2x2½"	2x2½"	DN100	DN100	DN100	DN100	DN125	DN150	DN150	DN150	2xDN100	2xDN125	2xDN150	2xDN150	2xDN150
<b>d2</b>	2½"	2½"	3"	3"	3"	DN100	DN100	DN100	DN100	DN125	DN150	DN150	DN150	2xDN100	2xDN125	2xDN150	2xDN150	2xDN150
<b>d3</b>	3"	3"	DN100	DN100	DN100	DN125	DN125	DN125	DN150	DN150	DN200	DN200	DN200	2xDN150	2xDN150	2xDN200	2xDN200	2xDN200

Рис.2. Габаритные размеры стандартных устройств

#### 2. 4. 2. Обеспечение свободного доступа

Для нормальной работы и периодического обслуживания охладителя с водяным охлаждением необходимо обеспечить свободный доступ к устройству. Для этого расстояние от установки до окружающих ее стен должно быть достаточным. Несоблюдение данного требования приведет к снижению эффективности работы установки и увеличению энергопотребления, так же, не исключены аварийные остановки.

#### 2. 4. 3. Установка трубопровода



Ошибки в сборке трубопровода могут привести к сбою, повреждению оборудования и даже к аннулированию гарантийных обязательств. Таким образом, правильная сборка трубопровода чрезвычайно важна.



Не допускается превышение максимально допустимой скорости перемещения воды в трубопроводе, при этом следует учитывать потери давления в испарителе и конденсаторе. В соответствующей точке водяного трубопровода устанавливается реле протока, что обеспечивает контроль наличия циркуляции воды.

Вес трубопровода и установленного на нем вспомогательного оборудования (вентилей, фильтров и т.п.) должен поддерживаться опорами. Необходимо обеспечить возможность демонтажа трубопровода для его чистки. Рекомендуется установка на трубопроводе водяного фильтра.

Входные патрубки испарителя и конденсатора имеют пометку «вход». В испарителе обычно вход воды монтируется со стороны входы газа на всасывающей линии испарителя. В конденсаторе вход воды осуществляется снизу. Реле протока для контроля циркуляции воды должно устанавливаться в подходящем месте трубы впуска/выпуска воды. Соединения реле потока обычно имеют диаметр 1", они ввинчиваются в отвод диаметром 1 ¼ ", приваренный к трубе. Перед реле протока должен оставаться прямой участок трубопровода длиной минимум 600 мм. Лопатки реле протока, находящиеся внутри трубы, не должны соприкасаться с внутренними поверхностями трубы.

Вода подается в испаритель с помощью насоса испарителя, а в конденсатор с помощью насоса конденсатора. Насосы управляются с помощью контроллера, сигнал от которого запускает сначала насос испарителя, затем насос конденсатора, а затем всю систему охлаждения. В случае, если насосы испарителя и конденсатора, запускаются отдельно от двигателей вентиляторов градирни, система заблокирует запуск градирни до начала работы насосов.

Тяжелые трубы и арматура (клапаны, фильтры, т.д.) должны устанавливаться на опоры. Если оборудование установлено на уровне земли с

изоляторами вибрации, в водяном контуре должны использоваться гибкие соединения. Монтаж трубопроводов должен быть произведен так, чтобы можно было проводить профилактические работы. Во избежание попадания загрязнений внутрь испарителя и повреждения медных труб окалиной, рекомендуется устанавливать водяной фильтр непосредственно перед испарителем.

Термометры и манометры водяного контура испарителя должны устанавливаться на впускные/выпускные участки трубопроводов.

Спускные и запорные клапаны испарителя (рис.3) должны устанавливаться на высшие и нижние точки системы трубопроводов. Указанные на рис.3 устройства поставляются опционально. До использования установки в зимнее время, вода внутри системы трубопроводов испарителя и конденсатора (рис.4) должна быть слита, в противном случае, трубопроводы должны быть теплоизолированы. Если свойств теплоизоляции недостаточно, то в воду рекомендуется добавлять этиленгликоль или укладывать под теплоизоляцию ленточный нагреватель.

Термостат устанавливается для предупреждения замерзания водяного контура вследствие погодных условий. Когда температура поверхности труб опускается ниже +3 °С, термостат включает насосы испарителя и конденсатора. Таким образом, циркуляция воды в трубе предотвращает замерзание. Чтобы термостат зафиксировал низкую температуру и запустил насосы, главный переключатель установки должен находиться в положении "Вкл." (ON).

Вода, используемая в установке должна быть очищена от примесей, повреждающих стенки трубопровода и смягчена. Показатель pH воды должен равняться 7,5-8.

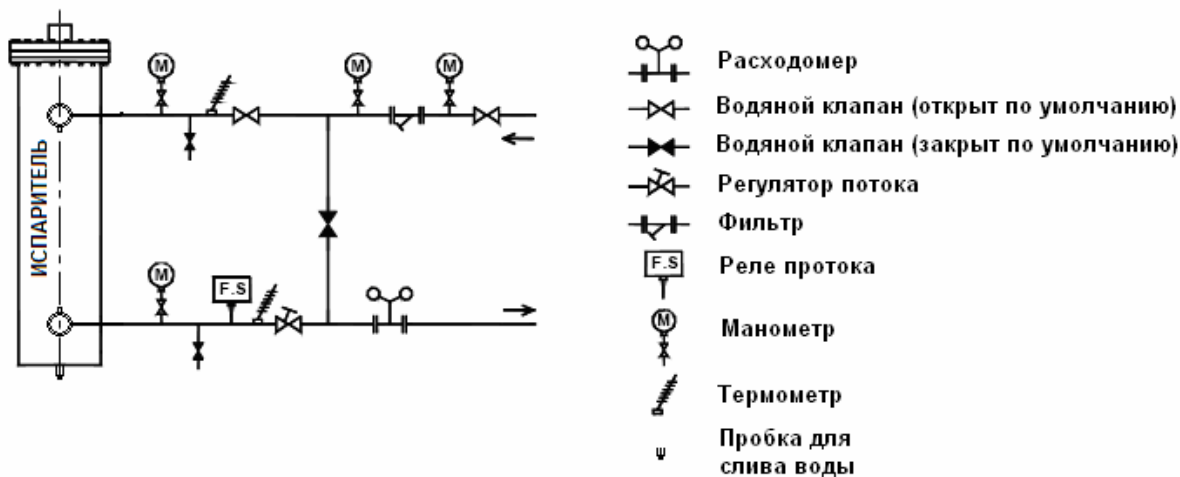


Рис 3. Схема трубопроводов испарителя

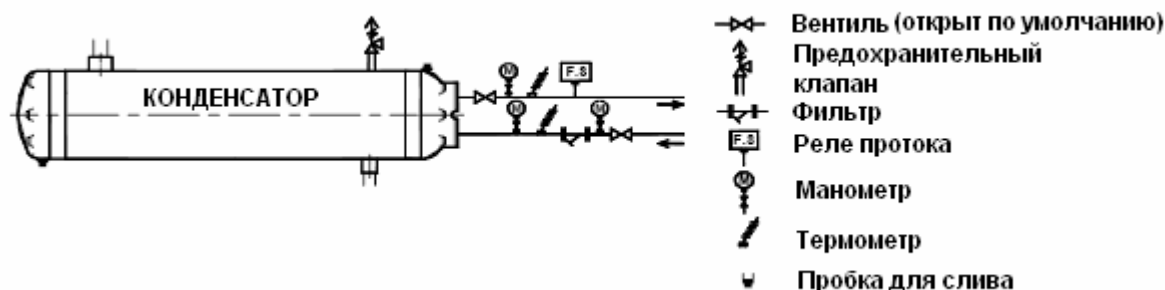


Рис 4. Схема трубопроводов конденсатора

#### 2. 4. 4. Виброизоляция

Для каждой установки предусмотрен определенный тип виброизоляции, которую необходимо проложить под оборудованием. Несущая поверхность под виброизоляцией должна быть ровной и устойчивой.

#### 2. 4. 5. Электроподключения



Для обеспечения бесперебойной работы оборудования необходимо соблюдать изложенные ниже условия. Иначе в процессе эксплуатации могут произойти сбой, поломка оборудования, травмирование персонала. Несоблюдение этих условий может также привести к аннулированию гарантийных обязательств.

Не допускается установка в электрощите дополнительного электрооборудования, а так же

прокладывание прочих, не имеющих к агрегату отношения, электрокабелей.



По завершению электромонтажных работ необходимо оградить доступ посторонних лиц к электрооборудованию.

Запитанное оборудование может запуститься автоматически и причинить вред персоналу.

На заводе-изготовителе сетевой выключатель устанавливается в нерабочее положение. Прежде чем установка будет подготовлена к запуску квалифицированными специалистами сервисной службы поставщика/производителя, перемещение сетевого выключателя в позицию «ВКЛ.» запрещается.

#### 2. 4. 6. Электрическая проводка



Установки разработаны для трехфазной электросети напряжением

тока – 400В, 50 Гц. Максимально допустимые отклонения составляют  $\pm 10\%$ . Большие отклонения величин напряжения недопустимы для эксплуатации установки.



Все электрические соединения должны выполняться в соответствии с утвержденными правилами.

При прокладке силовых кабелей клиент несет ответственность за применение защитных устройств от перегрузок. Кабели должны соответствовать нормам ТСО и СЕ.

Подключение установки должно производиться четырехжильным электрокабелем (три фазы + рабочий ноль), заземление установки производится отдельным электрокабелем к заземляющему контуру. Подключение проводников электрокабелей производится к соответствующим вводным электрическим зажимам в щите устройства.

По необходимости к установке можно подключить устройство аварийной остановки, в условиях риска оно остановит работу установки. Если вы хотите, чтобы эта система присутствовала в установке, поставьте в известность представителя поставщика/производителя. Все электрокабели, присоединяемые к клеммникам должны быть оконцованы. Чтобы исключить воздействие электромагнитных полей от прочего оборудования, эти кабели прокладываются отдельно от других силовых кабелей.

Незадействованные электрические колодки в клеммной коробке предназначены для подключения дополнительного (опционального) оборудования.

## 2. 5. Пуск в эксплуатацию

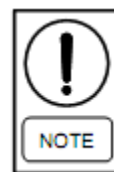
### 2. 5. 1. Подготовка

Сборка и установка оборудования производится в соответствии с предписаниями и параметрами, указанными в Настоящей Инструкции. После окончания сборки оборудования, технические специалисты поставщика/производителя производят осмотр установки, труб и прокладки кабелей. В случае отсутствия повреждений или неисправностей установка допускается к эксплуатации.



Пуск установки должен производиться только техническими специалистами поставщика/производителя.

### 2. .5. 2. Ввод в эксплуатацию



Перед вводом системы в эксплуатацию выполняются перечисленные ниже действия и проверяется соблюдение следующих условий.

- Как правило, поставляемое оборудование уже заправлено холодильным агентом. Необходимо проверить давление холодильного агента в системе. Если давление упало, проводится визуальная проверка наличия течи. Если видимые повреждения отсутствуют, проводится тестирование под давлением. После обнаружения и устранения течи контур следует загерметизировать, по меньшей мере, на 12 часов. Перед герметизацией из контура следует удалить воду.
- Во время заправки холодильного агента вода в испарителе и конденсаторе должна отсутствовать. Заправка холодильным агентом производится через сервисные штуцеры. Во время этой операции клапаны компрессора должны быть полностью открыты. Если соединение реле высокого-низкого давления осуществляется через  $\frac{1}{4}$  дюймовый штуцер, вентиль необходимо немного повернуть.
- Убедитесь в отсутствии посторонних предметов в щите управления, таких как провода, металлические запчасти и т.п.
- Убедитесь в правильности подключения электрооборудования. Проверьте качество соединений в клеммной коробке, защитных электрических устройствах.
- Убедитесь, что заземляющий проводник надежно соединен с заземляющим контуром.
- Убедитесь в правильности уставок реле тепловой защиты двигателей (уставки тепловой защиты должны соответствовать максимальным параметрам тока электродвигателей, указанным на табличке).

- Убедитесь в правильности подключения водяного контура.
- При заправке испарителя хладоносителем необходимо выпустить из системы воздух. Наличие воды в испарителе проверяется открытием пробки внизу устройства. После появления воды пробку необходимо закрыть.
- Воздух из конденсатора необходимо выпустить. Наличие воды в конденсаторе проверяется открытием пробки внизу устройства. После появления воды пробку необходимо закрыть.
- Проверьте правильность подключения реле протока к водяному контуру и правильность присоединений входов выходов конденсатора.
- Проверьте правильность монтажа датчиков температуры конденсатора и испарителя.
- Проверьте правильность заданных параметров защитного реле высокого-низкого давления компрессора. Нажмите один раз клавишу ручного возврата на блоке реле высокого давления.
- Проверьте правильность введенных параметров на электрической панели управления. Помимо основных настроек, которые произведены на заводе, нужно ввести так же температуру входа выхода воды, и необходимые условия работы охладителя.
- Во время проведения пуско-наладочных работ температура и напор воды должны обеспечивать нормальную работу элементов управления. При первом запуске следует обеспечить тепловую нагрузку на оборудование со стороны потребителей холода.
- За сутки до запуска системы следует привести в рабочее положение сетевой выключатель, а также включить нагреватель картера, обеспечивающий подогрев масла.
- Если имеется пульт дистанционного управления, его следует привести в режим запуска.
- После выполнения перечисленных действий система запускается переводением рычага в позицию «1». Компрессор включается с задержкой 3 секунды.
- Убедитесь в отсутствии посторонних шумов, исходящих от системы. Они могут свидетельствовать о неисправностях. В этом случае следует установить природу и источник всех подозрительных шумов. Устранимые источники шума следует ликвидировать (например, резонирование внешних декоративных панелей, недостаточную затяжку крепежа и т.п.).
- Во время работы компрессора в его смотровом стекле должны отсутствовать пузырьки (вспенивание). Жидкость должна заполнять нижнюю часть смотрового стекла в указанных допустимых пределах.
- Проверьте правильность направления вращения вентиляторов градирни.
- Убедитесь, на линии всасывания в испаритель значение температуры перегрева на контроллере не превышает 5 °С.
- Конденсирующийся в конденсаторе фреон выходит с температурой  $4 \div 7^{\circ}\text{C}$ . Если температура выхода фреона становится большей или меньшей указанных пределов, количество газа автоматически понижается или повышается.
- В процессе работы установки поддержание температуры охлаждающей воды в заданных пределах обеспечивают приборы управления агрегатом.

### 2. 5. 3. Нормальная работа оборудования

После запуска установки все рабочие операции и управление ими производятся автоматически. Система управления, расположенная на электрическом щите, отключит электропитание компрессора для регулирования производительности установки, по достижении охлаждаемой водой необходимой температуры. По мере повышения тепловой нагрузки компрессор будет снова запущен.

После включения компрессора происходит нагнетание холодильного агента в конденсатор с водяным охлаждением. Для обеспечения безупречной работы регулирующих вентилей давление конденсации должно быть стабильным.

В процессе работы установки оператор должен следить за ее текущей нагрузкой, давлением в

конденсаторе, температурой воды и другими параметрами.

## 2. 5. 4. Выключение

Установка может быть остановлена в любое время переключением “Контрольного переключателя 0-1” в положение 0. Циркуляционный насос водоохладителя останавливается собственным выключателем. Если установка останавливается на длительное время, главный переключатель переводится в положение “Выкл.” (OFF). При этом и последующем пуске, переведите главный переключатель в позицию “Вкл.”, минимум, за 8 часов до запуска в работу, чтобы активировать подогреватель картера компрессора, обеспечивающего безопасный первый пуск путем испарения хладагента, растворенного в компрессорном масле. В то же время разогревается сам компрессор. При кратковременной остановке главный выключатель не нужно переводить в положение “Выкл.”.



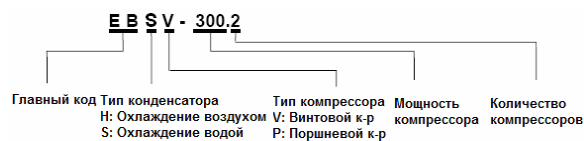
При консервации системы на длительное время, необходимо слить воду из испарителя, особенно это имеет смысл зимой, когда возможно замерзание.



Если установка долгое время будет находиться в выключенном состоянии, всасывающий и нагнетанный вентили компрессора, сервисные вентили и другие запорные вентили холодильного контура тоже должны быть закрыты. Для запуска системы после долгого перерыва, за 24 часа до пуска главный выключатель переводится в позицию “Вкл.”. открываются вентили компрессора и контура, водяной контур заполняется водой. Спустя 24 часа производится запуск системы.

## 2. 6. Описание моделей

Охладители жидкости АНГАРА созданы для охлаждения воды или рассолов этиленгликоля. Ниже показана расшифровка моделей водоохладителей.



Промышленные охладители жидкости с водяным охлаждением спроектированы для расположения внутри зданий. При расположении устройств вне помещений рекомендуется сооружать над ними защитный навес. Установка состоит из определенного количества кожухотрубных испарителей, конденсаторов водяного охлаждения, компрессора и контуров хладагента, терморегулирующего вентиля.

Установки поставляются в полностью собранном виде, с соединенными между собой контурами хладагента, электрическими кабелями и заправленными хладагентом. Перед отправкой готового изделия проводятся все необходимые эксплуатационные испытания.

Элементы конструкции выполнены из оцинкованного листового металла и покрыты специальной краской.

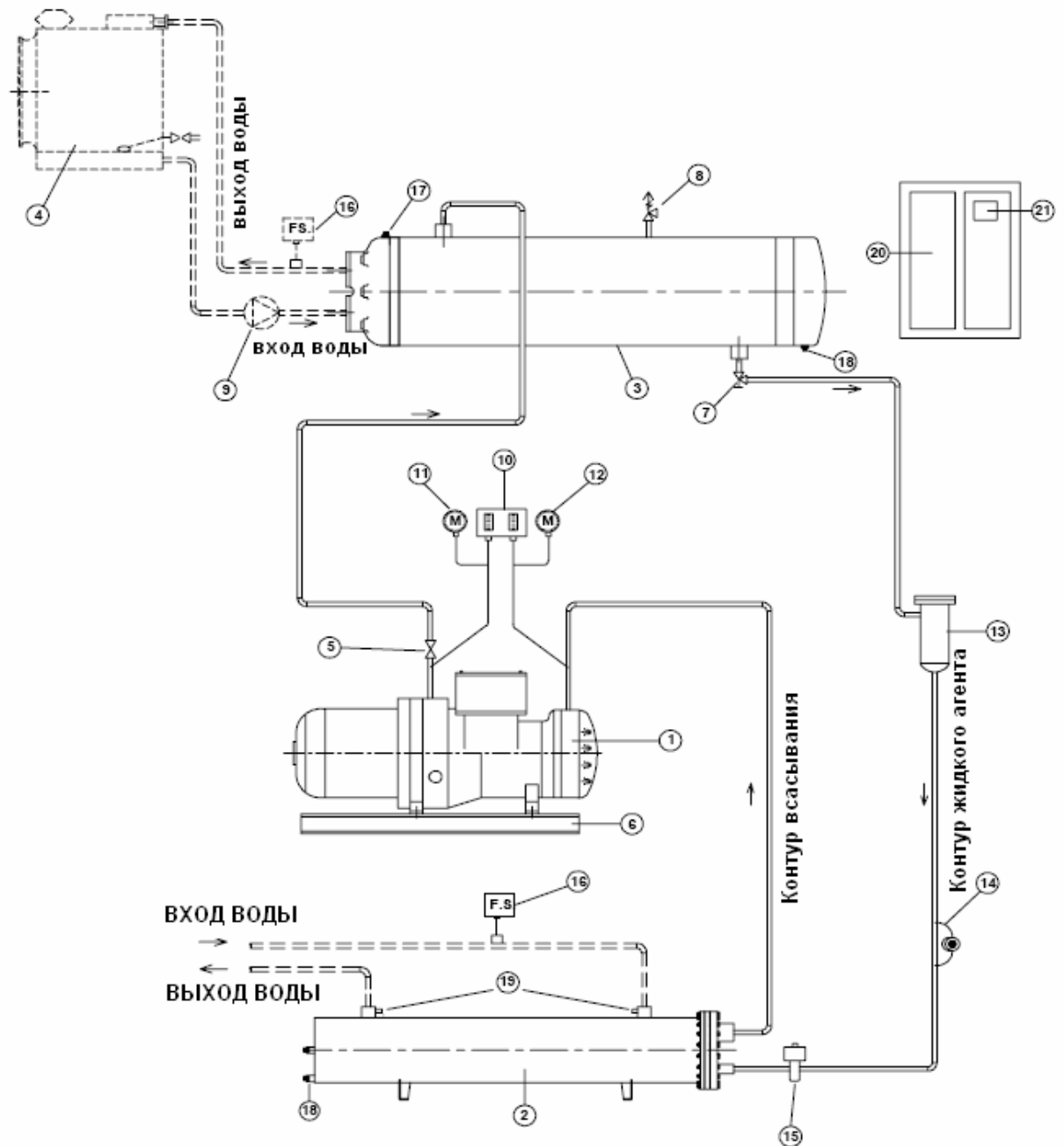
Электрокабели влагозащищены и проложены внутри специальных гофрированных пластиковых рукавов.

### 2.6.1. Техническое описание

Промышленные охладители жидкости АНГАРА работают согласно следующим принципам:

Сконденсированный холодильный агент под давлением поступает в испаритель, дросселируется через терморегулирующий вентиль, и, проходя по трубам испарителя, отбирает тепло от воды, циркулирующей снаружи труб. Эта охлажденная вода поступает к потребителю холода.

Нагретые пары хладагента всасываются компрессором и нагнетаются в конденсатор. Газ холодильного агента охлаждается в конденсаторе под высоким давлением. Жидкость, выходящая из конденсатора, пройдя через фильтр-осушитель, снова через терморегулирующий вентиль попадает в испаритель (рис. 5).



**Рис. 5. Водоохладители с винтовым компрессором и водяным охлаждением.**

- |  |  |
|--|--|
| 1. Полугерметичный винтовой компрессор | 12. Манометр низкого давления                |
| 2. Кожухотрубный испаритель            | 13. Фильтр-осушитель                         |
| 3. Конденсатор водяного охлаждения     | 14. Смотровое стекло                         |
| 4. Градирня                            | 15. Терморегулирующий вентиль                |
| 5. Запорный вентиль компрессора        | 16. Реле протока                             |
| 6. Рама                                | 17. Клапан выпуска воздуха                   |
| 7. Сервисный штуцер                    | 18. Дренажный вентиль                        |
| 8. Предохранительный клапан            | 19. Клапаны выпуска воздуха                  |
| 9. Насос конденсатора                  | 20. Панель управления электрической системой |
| 10. Реле высокого/низкого давления     | 21. Микропроцессорная система управления     |
| 11. Манометр высокого давления         |  |

## 2.6.2. Компрессор

Сжатие в холодильном компрессоре производится двумя винтами, расположенными друг напротив друга. Винтовые компрессоры обеспечивают

высокую эффективность и надежность. Регулирование производительности компрессора производится при помощи золотника ступенчато и может соответствовать 25%-50%-75%-100% производительности (рис. 6).

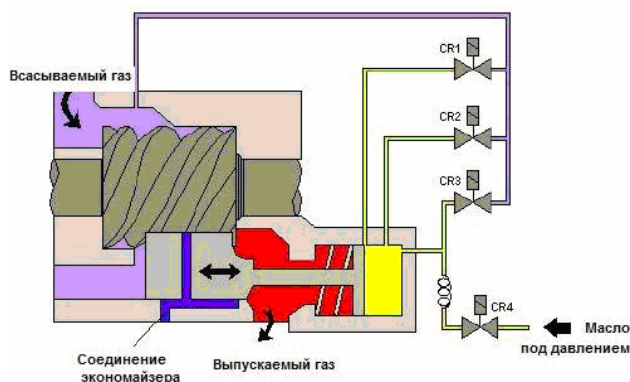


Рис.6. Четырехступенчатая регулировка производительности

Очередность открытия клапанов и ее влияние на производительность отображена на рис.7.

4-х шаговый Контроль Производительности

CR	1	2	3	4
Start/Stop	○	○	●	○
CAP %25	○	○	●	◐
CAP 50%	○	●	○	◐
CAP 75%	●	○	○	◐
CAP 100%	○	○	○	◐

- Обесточенный электромагнитный клапан (Перепускной канал закрыт)
- Электромагнитный клапан включен (Перепускной канал открыт)
- ◐ Электромагнитный клапан прерывистого действия (Вкл./Выкл. 10 сек.)

Рис.7. Контроль производительности

Обмотка электродвигателя компрессора сформирована из бобин типа дельта-дельта ( $\Delta$ - $\Delta$ ), звезда-дельта ( $Y$ - $\Delta$ ). Эта обмотка соединяется с двумя замыкателями. Интервал переключения между двумя замыкателями не должен превышать 1,7 секунды. Эти компрессоры работают от трехфазной сети частотой 50Гц, 400В±10%. Когда в температурном контуре происходит перегрев обмотки, в коробке выводов компрессора происходит переключение последовательности фаз. Переключение последовательности фаз не позволяет компрессору работать в обратном направлении. Винты компрессора никогда не станут работать в противоположную сторону,

иначе им грозит повреждение. Термисторы в обмотке, при чрезмерном нагревании катушки, останавливают работу компрессора.

Когда компрессор останавливается, начинает работать подогреватель картера компрессора.

Это предотвращает нахождение хладагента в масле и чрезмерное увеличение вязкости масла путем его подогрева. Система впрыска жидкости или внешний маслоохладитель должны вводиться в компрессор в рабочих условиях при высокой конденсации и низкой температуре испарения.

Маслоотделитель располагается в части высокого давления корпуса компрессора. Масло отделяется от выходящих газов в маслоотделителе, и под давлением поступает в полость сжатия во время работы компрессора, уплотняя зазоры между винтами, выполняя антифрикционную функцию. На нагнетательной стороне компрессора расположен обратный клапан.

## 2.6.3. Конденсатор с водяным охлаждением

Конденсатор кожухотрубного типа, с медными трубками и стальным корпусом. Трубки имеют специальный профиль с внешней стороны, закреплены с помощью специальных перегородок. После окончания производства для предотвращения возможных утечек оборудование проходит тест под давлением 30 бар. В конденсаторах водяного охлаждения в трубном пространстве движется вода, а в межтрубном фреон. Сконденсированный фреон выходит из конденсатора. В случае, если в трубном пространстве находится избыточное количество фреона, возрастает переохлаждение. Для увеличения теплопередающей поверхности трубки конденсатора имеют специальное алюминиевое оребрение. В корпусе конденсатора помимо штуцеров входа фреона и выхода воды предусмотрен предохранительный клапан. В крышке конденсатора предусмотрены штуцеры входа и выхода воды, кроме того, в конденсатор вмонтированы клапан для выпуска воздуха и дренажный вентиль. Максимально допустимая скорость потока в конденсаторе должна быть в пределах 1,5 ÷ 2,2 м/с.

Таблица 1. Технические характеристики устройств с водяным охлаждением

		EBSV-50.1	EBSV-60.1	EBSV-70.1	EBSV-80.1	EBSV-90.1	EBSV-110.1	EBSV-125.1	EBSV-140.1	EBSV-180.1	EBSV-210.1	EBSV-240.1	EBSV-280.1	EBSV-180.2	EBSV-210.2	EBSV-240.2	EBSV-280.2	EBSV-300.2	
Номинальная холодопроизводительность, кВт	(1) R22	127,8	160,0	187,9	216,6	248,3	309,4	352,7	406,4	531,2	610,8	701,3	780,1	878,0	1062,4	1402,6	1560,2	1756,0	
	R407C(2)	124,1	153,5	178,2	210,3	238,3	298,0	342,6	390,0	511,8	570,9	673,1	764,0	860,7	1023,6	1346,2	1528,0	1721,4	
Количество компрессоров		1	1	1	1	1	1	1	1	1	1	1	1	2	2	2	2	2	
Номинальная мощность компрессора, кВт	R22	31,2	38,1	43,6	51,7	57,8	68,7	80,5	90,5	115,9	136,8	153,4	174,2	195,1	231,8	273,6	306,8	348,4	
	(1) R407C(2)	29,7	36,5	42,5	49,3	55,4	66,9	76,8	86,7	112,9	129,5	146,9	167,2	187,3	225,8	261,2	293,8	374,6	
<b>Плавное или 3х-ступенчатое</b>																			
Контроль производительности		<b>Плавное или 4х-ступенчатое</b>																	
Номинальный расход воды испарителя, м <sup>3</sup> /ч	R22	21,96	27,52	32,31	37,25	42,70	53,21	60,66	69,90	91,36	105,05	120,62	134,17	151,01	182,73	210,11	241,24	268,35	302,03
	R407C(2)	21,34	26,40	30,65	36,17	40,98	51,25	58,92	67,08	88,02	98,19	115,77	131,40	148,04	176,05	204,09	231,54	262,81	296,08
Номинальный расход воды конденсатора, м <sup>3</sup> /ч		25,6	34,1	39,8	42,7	49,1	65,1	74,5	85,5	100,3	107,1	116,7	126,3	131,8	200,6	214,2	233,4	252,6	263,6
Количество контуров охлаждения		1	1	1	1	1	1	1	1	1	1	1	1	1	2	2	2	2	2
Количество хладагента, кг	R22	38	43	62	63	65	68	90	92	126	160	169	209	226	252	320	338	418	452
	R407C	35	40	58	59	61	63	84	86	118	150	157	196	212	236	300	314	392	424
Количество масла, л		9	9	15	15	15	22	22	22	35	35	35	35	35	70	70	70	70	70
Уровень шума, дБ <sup>(3)</sup>		54	59	59	59	60	60	62	64	65	65	67	67	67	68	68	68	70	70
Масса устройства, кг		991	1089	1495	1544	1569	2052	2218	2301	2921	3174	3512	3907	4315	6148	6656	7330	8099	8935

(1) 12°C вода на входе, 7°C вода на выходе испарителя, температура на входе в конденсатор 28°C

(2) Величины основаны на точке росы температур испарения и конденсации.

(3) Величины были определены с расстояния 10 м.

#### 2.6.4. Кожухотрубный испаритель

Испарители непосредственного охлаждения производятся по кожухотрубному типу. В U-образных теплообменниках испарителей хладагент течет по трубам и охлаждается водой, находящейся снаружи труб. Высокоэффективные и коррозионно-стойкие испарители созданы для воды и рассолов этиленгликоля. Специальные высокоэффективные по теплопроводности медные трубки способом вальцовки присоединяются к проточенным дырочкам стальной трубной решетки, после окончания производственных работ проводится тест на протекание под давлением в 30 бар для фреонового контура и 10 бар для водяного контура.

У испарителей, по необходимости, может быть один или два контура. Может быть два компрессора, два контура и один испаритель, или два испарителя, это зависит от конструкции водоохладителя, к которому они относятся. Внешние поверхности соответствующих испарителей изолированы специальным материалом необходимой толщины.

#### 2. 6. 5. Электронная панель управления

Чтобы механизм работал автоматически, все контрольное и запускающее двигателя оборудование вмонтировано на заводе в панель. Эта панель разделена на две секции. Первая секция – силовая, она отвечает за обеспечение энергией двигателей и другого оборудования. В эту секцию входят контакторы, тепловые реле, предохранители и главный выключатель. Другая секция – это секция контроля, она состоит из контрольных контуров и другого оборудования, относящегося к этим контрольным контурам. Контрольные и управляющие приборы запитаны от разных электрических цепей. Контур, относящийся к микропроцессору, имеют напряжение в 24 Вольт, остальные – 230 Вольт. Красные кабели под напряжением в 24 Вольт, темно-красные – в 230 Вольт. Панель разработана со степенью защиты IP54.

Рукоятка главного переключателя располагается снаружи, она отключает подачу энергии к электрической панели, когда двери открыты. Корпус панели заземлен, и все оборудование по отдельности подсоединено к контуру заземления, таким способом предпринимаются необходимые

меры против опасных ситуаций, связанные с утечкой тока.

#### 2.6.6. Микропроцессорная система управления

Микропроцессорная система управления находится на электронной панели управления водоохладителей. Соответствующий микропроцессор обеспечивает безопасное функционирование в заданных пределах.

Во время работы микропроцессор выполняет следующие регулирующие и контролирующие функции:

- контролирует температуру воды на входе и на выходе
- контролирует давление испарения в системе
- контролирует давление конденсации в системе
- регулирует производительность компрессора в соответствии с рабочими условиями
- посылает сигнал насосам испарителя (система блокирует запуск компрессора до начала работы насосов)
- посылает сигнал насосам конденсатора (система блокирует запуск компрессора до начала работы насосов)
- контролирует процесс испарения в испарителе и фиксирует температуру перегрева
- показывает температуру воды на входе и выходе испарителя
- показывает температуру воды на входе и выходе конденсатора
- показывает давление всасывания и нагнетания
- показывает температуру всасывания газа в компрессор
- показывает давление всасывания газа в компрессор
- показывает общее время работы компрессора
- регулирует баланс рабочего времени в устройствах, имеющих два компрессора.

Для пуска водоохладителя необходимо выполнить следующие действия:

- за 24 часа до пуска установки главный выключатель нужно перевести в позицию “Вкл.” (ON)
- через 24 часа после переключения главного выключателя в позицию “Вкл.” (ON), чтобы работал дисплей, “Контрольный переключатель 0-1” (0-1 Control switch) должен быть переведен в позицию “1”
- в первую очередь начинает работать помпа испарителя
- после 3-х минутной паузы запускается компрессор
- чтобы увидеть настоящие показатели, нужно нажать клавишу “Прогр.” (Prg). Чтобы найти необходимые характеристики, нужно использовать клавиши-стрелки (Вверх-Вниз/Up and Down). Чтобы увидеть требуемые характеристики в меню входа/выхода, нажмите клавишу “Вход” (Enter). Если вы хотите вернуться в главное меню, нажмите клавишу “Выход” (Esc)
- в первую очередь, чтобы войти в программное меню, нужно нажать клавишу Прогр. (Prg). Используя клавиши “Вверх-Вниз”, найдите меню настроек и нажмите “Вход”. Показатели на дисплее изменяются с нажатием клавиш “Вверх-Вниз”, а соответствующие настройки сохраняются нажатием клавиши “Вход”.



Возможные ошибки описаны в Настоящей Инструкции.

Меню микропроцессорной системы управления:

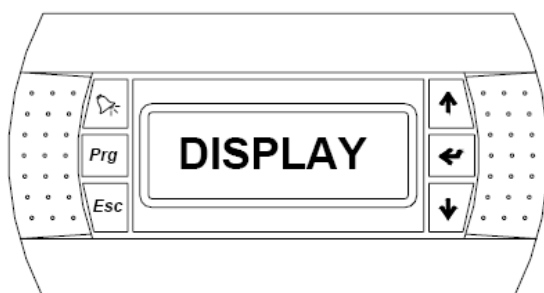


Рис.6. Внешний вид панели управления

На микропроцессорной системе управления расположены шесть клавиш. Эти клавиши используются для регулирования работы установки. Клавиши и их функции описаны ниже:



**Клавиша предупреждения об опасности** (указывает на опасности при работе установки и устраняет их)

**Prg**

**Программная клавиша** (используется для входа в меню оборудования)

**Esc**



**Используется для выхода из программы** (для выхода на главный дисплей)



**Клавиши “Вверх-Вниз”** (используются для передвижения курсора и смены параметров)



**”Вход”** (используется для входа в подменю и сохранения различных параметров)

Если в установке происходит сбой, клавиша опасности , которая располагается на микропроцессорной системе управления, загорается красным. Причину тревоги можно увидеть, нажав клавишу опасности . Значения предупреждений, возможные причины и советы по их разрешению описаны на следующих страницах. Дисплей становится нормальным после нажатия клавиши “Выход”. Войти в подменю микропроцессорной системы управления можно нажав клавишу “Прогр.”

**Prg**. В микропроцессорной системе управления существует 10 главных меню.

- a – тех.обслуживание      - c - завод
- i – вход/выход              - h - лето/зима
- k – часы                      - m – Вкл./Выкл.
- s – настройка                - q – история
- p – пользователь          - u – блок переключения

Остальные необходимые параметры могут быть заданы, войдя в меню микропроцессора, защищенные специальным паролем. Эти параметры задаются на заводе и они не могут изменяться пользователем. Гарантия на

оборудование аннулируется в случае несанкционированного изменения параметров.

#### **Тех.обслуживание (a):**

В этом меню:

- время работы насоса испарителя
- время работы компрессора
- подробности последнего предупреждения об опасности

#### **Вход/выход (i):**

В этом меню:

- язык, версия и код изделия
- температура воды на входе и выходе
- давление испарения
- давление конденсации
- позиция золотника (% открытия)
- температура перегрева паров газа
- температура при всасывании газа
- можно увидеть состояние батареи поддержки памяти микропроцессора

#### **Часы (k):**

В этом меню:

Время работы охладителя, текущая дата в формате дд.мм.гг.

#### **Настройка (s):**

В меню настроек есть 2 подменю. Одно из них показывает температуру воды на данный момент, другое меню показывает аналогичную температуру летом и зимой. Если требуется изменить температуру, нажмите программную клавишу и меню отобразится на дисплее. Когда меню отображается на дисплее, курсор перемещается к меню настроек путем использования клавиш Вверх-Вниз и нажатием клавиши Вход. Переходим в летние настройки и нажимаем клавишу Вход. Настройки могут быть изменены нажатием клавиш Вверх-Вниз. Для сохранения нажимается Вход. Выйти на главную страницу можно, нажав Выход.

#### **Блок переключения (u):**

Используется для получения рабочих параметров контура с двумя компрессорными блоками.

#### **Настройка микропроцессорной системы:**

Сначала главный выключатель переводится в позицию “1 (Открыто)”. На экране должно появиться предупреждение ВКЛ./ВЫКЛ., ИСП. КЛАВИАТУРУ и данные о температуре воды на входе и выходе. Если есть какие-то сбои, сигнальный индикатор загорится красным. Информацию о сигнале можно увидеть, нажав клавишу предупреждения об опасности.

Для регулирования температуры воды микропроцессором должны быть предприняты следующие действия:

#### **Регулирование температуры воды:**

Программная клавиша нажата. Курсор движется к настройкам, нажимается клавиши Вход. Курсор наводится на “S1 – летние настройки”, нажимается клавиша Вход. Температурная величина отображается на экране. Температура задается использованием клавиш Вверх-Вниз. Опять нажимается Вход. Итак, температурный режим задан и сохранен. Выйти на главную страницу можно, нажав клавишу Выход.

#### **Просмотр давления или температуры воды на входе и выходе:**

Программная клавиша нажата. Курсор движется на вход/выход, нажимается клавиши вход. В этом меню находится: информация о температуре воды на входе и выходе, показатели давления, позиция запорного клапана, температура и давление конденсации, температура и давление испарения, перегрев, температура газа при всасывании и заряд батареи.

#### **2.6.7. Компоненты системы охлаждения**

**Терморегулирующий вентиль:** управляется микропроцессором. Согласно параметрам, поступающим, микропроцессор открывает или закрывает терморегулирующий вентиль. Эти параметры являются программируемыми, как данные о температуре воды на входе и выходе, высоком/низком давлении, перегрев при всасывании в испарителе. При остановке

устройства, терморегулирующий вентиль полностью закрывает контур.

**Реле высокого/низкого давления:** контролирует давление в холодильном цикле. Получив предупреждение от этого реле по верхнему или нижнему настроенному пределу давления микропроцессор, отключает контур и останавливает компрессор.

В состоянии аварийного сигнала от этого реле микропроцессор выполняет пуск холодильного контура, но если аварийный сигнал не снимается, установка останавливается.

**Манометры высокого/низкого давления:** обеспечивают визуализацию давления хладагента. Значения давлений можно считывать с дисплея микропроцессора, однако в некоторых случаях использование манометров может быть удобнее.

**Реле протока:** если при работающем насосе в испарителе отсутствует циркуляция воды, реле с помощью микропроцессора выключает систему.

**Смотровое стекло:** предназначено для контроля наличия хладагента в системе и может условно давать представление о его количестве в контуре. Если хладагента недостаточно, под стеклом наблюдаются пузырьки. Помимо этого, с помощью цветового индикатора можно судить о сухости хладагента. В течение определенного времени с начала работы установки должен осуществляться контроль потока холодильного агента.

**Фильтр-осушитель:** устанавливается на жидкостную фреоновую линию до терморегулирующего вентиля; согласно производительности установки, оснащается 1, 2,

3, 4, или 5 фильтрующими элементами. Фильтр-осушитель поглощает влагу в контуре и обеспечивает работу терморегулирующего вентиля. Фильтр-осушитель необходимо периодически заменять.

#### 2.6.8. Дополнительное оборудование

Следующее оборудование не идет в комплекте с установкой. Данная информация приводится с ознакомительной целью.

**Водяной клапан:** В установках могут быть использованы три типа клапанов: клапан-бабочка, шаровой кран и вентиль запорный. В основном, рекомендуется использовать шаровые краны. Клапан-бабочка может использоваться в устройствах с пониженным давлением. По положению шарового крана и клапану-бабочке легко увидеть, открыты они или закрыты. Если клапаны на водяной контур устанавливаются с целью регулирования, рекомендуется применять обычные запорные вентили.

**Водяной фильтр:** В зависимости от уровня загрязнения циркулирующей жидкости, фильтрующая сетка водяного фильтра может иметь различные характеристики. Для контроля загрязнения водяного фильтра, до и после него на магистрали устанавливаются манометры.

**Обратный клапан:** применяется для предотвращения обратного тока воды после остановки насоса и крепится горизонтально или вертикально на нагнетательной линии насоса. Могут использоваться обратные клапаны различной конфигурации.

## 2.6.9. Физические характеристики рассола моноэтиленгликоля

В табл.2 представлены физические характеристики рассола моноэтиленгликоля. Данные приведены справочно и не характеризуют возможности данного оборудования.

Таблица 2. Физические характеристики рассола моноэтиленгликоля

Плотность (15°C) кг/л	Количество гликоля в кг	Точка замерзания °C	Удельная теплоемкость, ккал/кг/°C			
			+20°	0°	-10°	-20°
1,005	4,6	— 2	0,990	0,980	—	—
1,007	6,5	— 3	0,982	0,975	—	—
1,010	8,4	— 4	0,970	0,970	—	—
1,015	12,2	— 5	0,960	0,950	—	—
1,017	14,1	— 6	0,950	0,940	—	—
1,020	16,0	— 7	0,940	0,930	—	—
1,022	17,9	— 8	0,936	0,927	—	—
1,023	18,8	— 9	0,931	0,924	—	—
1,025	19,8	— 10	0,930	0,920	—	—
1,027	21,0	— 11	0,926	0,913	—	—
1,028	22,3	— 12	0,923	0,906	—	—
1,030	23,6	— 13	0,920	0,900	0,900	—
1,033	25,5	— 14	0,908	0,894	0,896	—
1,035	27,4	— 15	0,900	0,890	0,880	—
1,038	29,3	— 16	0,894	0,878	0,874	—
1,040	31,2	— 17	0,890	0,870	0,870	—
1,041	32,1	— 18	0,886	0,866	0,866	—
1,043	33,0	— 19	0,885	0,860	0,858	—
1,044	34,0	— 20	0,882	0,854	0,854	—
1,045	35,0	— 21	0,880	0,850	0,850	—
1,046	35,7	— 22	0,877	0,848	0,846	—
1,047	36,5	— 23	0,870	0,846	0,842	—
1,048	37,2	— 24	0,854	0,844	0,839	—
1,049	38,0	— 25	0,851	0,842	0,837	—
1,050	38,8	— 26	0,850	0,840	0,830	0,820
1,052	40,0	— 27	0,842	0,833	0,822	0,812
1,054	41,2	— 28	0,834	0,823	0,814	0,804
1,055	42,6	— 29	0,830	0,820	0,810	0,800
1,057	43,5	— 30	0,8220	0,815	0,806	0,792
1,058	44,4	— 31	0,818	0,810	0,800	0,788
1,059	45,3	— 32	0,814	0,805	0,798	0,784
1,060	46,4	— 33	0,810	0,800	0,790	0,780

### 3. Техническое обслуживание и устранение неполадок

#### 3. 1. Общие требования

Установка предназначена для длительной работы, поэтому необходим ее периодический технический осмотр в соответствии со сроками, указанными в Настоящей инструкции. Ежедневное техническое обслуживание производится оператором. Для обеспечения бесперебойной работы установки необходимо соблюдение предписаний поставщика/производителя по ее техническому обслуживанию. При сбое или поломке системы в гарантийный срок, но по причине неправильного технического обслуживания поставщик/производитель не берет на себя расходы на приведение установки в рабочее состояние. Изложенные предписания относятся лишь к типовым установкам. При внесении изменений в установку на основании договоров клиента с третьими лицами или включении в систему дополнительного оборудования в инструкцию по техобслуживанию необходимо внести соответствующие изменения.



До проведения работ по техобслуживанию необходимо ознакомиться с разделом Настоящей Инструкции посвященном технике безопасности.

#### 3. 2. Ежедневное обслуживание

Технический осмотр должен производиться оператором регулярно.

- Ежедневное обслуживание предусматривает следующие меры:
- Визуальный контроль утечки на контуре хладагента. Если на соединениях теплообменника, компрессора, трубопровода появляется маслянистый налет, это говорит о наличии протекания в этом месте. Оребрение змеевика конденсатора очищается от пыли, листьев, бумаги и т.п.
- Контроль температурных показателей производится с помощью дисплея, расположенного на щите управления.
- О количестве хладагента можно судить по состоянию жидкости, проходящей через смотровое стекло в жидкостной части контура.

Жидкость должна заполнять нижнюю часть смотрового стекла, и в ней должны отсутствовать пузырьки.

- Если по какой то причине произошла поломка устройства, нажатием клавиши «ALARM» на контроллере можно посмотреть причину ошибки. После нажатия клавиши «Esc» экран возвращается в нормальное состояние.

#### 3. 3. Периодическое техническое обслуживание

Вышеописанное ежедневное обслуживание должен проводить квалифицированный технический работник или инженер. Различия между плановым и текущим обслуживанием зависят от функциональных потребностей, места расположения и графика работы. Различают ежемесячное, ежеквартальное, полугодовое и годовое обслуживание. Для проведения планового периодического обслуживания рекомендуется приглашать специалистов сервисной службы поставщика/производителя.

Во время периодического обслуживания проводится контроль:

- вибрации,
- теплоизоляции,
- температуры корпуса компрессора,
- предохранительного клапана,
- утечки хладагента,
- уровня влажности хладагента в контуре (посредством смотрового стекла),
- переохлаждения,
- целостности трубок,
- нагревателя картера,
- циркуляции воды в испарителе,
- потери давления в испарителе,
- циркуляции воды в конденсаторе,
- потери давления в конденсаторе,
- лопастей вентилятора градирни,
- двигателя вентилятора и защитных решеток,
- расположения датчиков,
- срабатывания реле высокого-низкого давления,
- всасывающей способности компрессора,
- электропроводки, всех контакторов, термодатчиков и реле.

**ВНИМАНИЕ:** Один раз в год обязательно производите замену фильтров-осушителей.

### 3. 4. Выявление и устранение неполадок

Возможные неполадки, их причины и способы устранения изложены в табл.3.

Таблица 3. Возможные неполадки и способы их устранения

Неисправность	Описание неисправности	Возможные причины	Действия
	<b>Текст не отображается на дисплее</b>	<p>Нет питания панели.</p> <p>Главный выключатель находится в позиции “Выкл.”.</p> <p>Контрольный переключатель находится в положении “Выкл.”.</p> <p>Вышел из строя предохранитель микропроцессорной карты.</p> <p>Перегорел входной или выходной предохранитель 24В трансформатора.</p>	<p>Проверьте электроснабжение.</p> <p>Переведите в положение “Вкл.”</p> <p>Переведите в положение “Вкл.”</p> <p>Карта повреждена. Замените на новую.</p> <p>Выясните причину</p>
	<b>На дисплее нет сигналов о сбоях, установка не работает</b>	<p>Сработал блок защиты компрессора (INT) в клеммной коробке компрессора.</p> <p>Отсутствует одна фаза.</p> <p>Высокая температура обмотки электродвигателя компрессора или масла или масла.</p>	<p>Высокая температура конденсации.</p> <p>Автоматический возврат.</p> <p>Проверьте электроснабжение.</p> <p>Высокая температура окружающей среды установки.</p>
<b>AL 001</b>	<b>Установка №1 – в режиме офлайн</b>	<p>Сбой программного обеспечения.</p> <p>Отсутствует взаимодействие внутри системы.</p>	<p>Установка должна быть выключена и запущена снова. Если опять обнаруживается сбой, перезагрузите программное обеспечение.</p>

<b>AL 002</b>	<b>Установка №2 – в режиме офлайн</b>	Сбой программного обеспечения.  Отсутствует взаимодействие	Установка должна быть выключена и запущена снова. Если опять обнаруживается сбой, перезагрузите программное обеспечение.
<b>AL 003</b>	<b>Установка №3 – в режиме офлайн</b>	Сбой программного обеспечения.  Отсутствует взаимодействие внутри системы.	Установка должна быть выключена и запущена снова. Если опять обнаруживается сбой, перезагрузите программное обеспечение.
<b>AL 004</b>	<b>Установка №4 – в режиме офлайн</b>	Сбой программного обеспечения.  Отсутствует взаимодействие внутри системы.	Установка должна быть выключена и запущена снова. Если опять обнаруживается сбой, перезагрузите программное обеспечение.
<b>AL 011</b>	<b>Цифровой сигнал об аварии от автоматики защиты компрессора.</b>	Сильный перегрев обмотки электродвигателя компрессора.	Найдите причину перегрева и устраните.
<b>AL 012</b>	<b>Аварийный сигнал от реле контроля фаз</b>	Отсутствует, минимум, одна фаза.  Пониженное/повышенное напряжение. Изменена фазировка.	Проверьте электропитание.  Проверьте электропитание.
<b>AL 013</b>	<b>Аварийный сигнал от реле протока испарителя</b>	Отсутствует проток воды, не работает насос.  Не работает реле протока.  Неисправен один из клапанов водяного контура.  «Завоздушен» водяной контур.	Проверьте/замените насос. Проверьте запорную арматуру.  Замените новым.  Откройте закрытый клапан.  Удалите воздух из водяного контура.
<b>AL 014</b>	<b>Аварийный сигнал от реле протока конденсатора</b>	Отсутствует проток воды, не работает насос.  Не работает реле протока.  Неисправен один из клапанов водяного контура.  «Завоздушен» водяной	Проверьте/замените насос. Проверьте запорную арматуру.  Замените новым.  Откройте закрытый клапан.

		контур.	Удалите воздух из водяного контура.
<b>AL 015</b>	<b>Аварийный сигнал – низкий уровень масла в холодильном компрессоре.</b>	Низкий уровень масла в компрессоре. Вероятен унос масла из компрессора при чрезмерно низком давлении всасывания.	Выявите/устраните причину.  Причина понижения давления должна быть устранена.
<b>AL 016</b>	<b>Аварийный сигнал о высоком давлении от реле высокого давления.</b>	Засорен змеевик конденсатора, отсутствует воздушный поток.  Один из вентиляторов конденсатора не работает.  Высокая температура окружающей среды.  Неверная уставка реле давления.  Машина перезаправлена хладагентом.	Очистите змеевик конденсатора.  Работа вентилятора или вентиляторов должна быть обеспечена.  Примите меры по снижению температуры.  Проверьте уставку реле давления.  Уберите лишнее количество.
<b>AL 017</b>	<b>Аварийный сигнал о низком давлении от реле низкого давления.</b>	Слабый поток воды в контуре.  Загрязнен водяной фильтр.  Снижен объем хладагента.  Засорен фильтр-осушитель.  Вышел из строя дросселирующий узел.  Неверна уставка по низкому давлению.  Загрязнен испаритель.	Проверьте водяной контур и байпас насоса, работоспособность насоса. Поток воды должен быть доведен до надлежащего уровня.  Очистите фильтр.  Заправьте необходимое количество хладагента.  Замените новым.  Замените новым.  Проверьте уставку реле давления и его работоспособность.  Испаритель должен быть очищен.
<b>AL 018</b>	<b>Аварийный сигнал от теплового реле</b>	Выход из строя подшипников насоса.	Выявите/устраните причину.

	<b>циркуляционного насоса испарителя.</b>	Отсутствует одна фаза. Заклинило рабочее колесо или вал насоса. Превышены рабочие параметры насоса.	Проверьте электропитание. В насосе находится посторонний предмет, он должен быть извлечен. Проведите регулировки, измените конфигурацию магистрали.
<b>AL 019</b>	<b>Аварийный сигнал от теплового реле циркуляционного насоса конденсатора.</b>	Выход из строя подшипников насоса. Отсутствует одна фаза. Заклинило рабочее колесо или вал насоса. Превышены рабочие параметры насоса.	Выявите/устраните причину. Проверьте электропитание. В насосе находится посторонний предмет, он должен быть извлечен. Проведите регулировки, измените конфигурацию магистрали.
<b>AL 020</b>	<b>Тепловая перегрузка компрессора.</b>	Заклинило компрессор. Низкое напряжение. Отсутствует одна фаза. Очень высокая температура испарения и конденсации.	Проверьте компрессор. Проверьте напряжение. Проверьте фазы. Проверьте испаритель и конденсатор.
<b>AL 021</b>	<b>Конденсатор 1 Тепловая защита</b>	Неисправен вентилятор Поломана одна из лопастей вентилятора. Заклинило вентилятор. Низкое напряжение. Отсутствует одна фаза.	Замените вентилятор новым. Замените вентилятор новым. Отремонтируйте вентилятор. Проверьте напряжение. Проверьте фазы.
<b>AL 022</b>	<b>Конденсатор 2 Тепловая защита</b>	Неисправен вентилятор Поломана одна из лопастей вентилятора. Заклинило вентилятор.	Замените вентилятор новым. Замените вентилятор новым. Отремонтируйте вентилятор.

		Низкое напряжение. Отсутствует одна фаза.	Проверьте напряжение. Проверьте фазы.
<b>AL 031</b>	<b>Превышение холодопроизводительности.</b>	Заданные параметры снизились ниже нормы. Уменьшился водяной поток. Поврежден датчик температуры.	Откорректируйте параметры. Проверьте уровень потока. Датчик должен быть изолирован, проверьте карман на наличие теплоносителя.
<b>AL 032</b>	<b>Аварийный сигнал от дифференциального реле контроля смазки (PKC) холодильного компрессора.</b>	Низкое давление масла на масляном насосе холодильного компрессора. (параметр Gb)	Проверьте холодильный контур.
<b>AL 033</b>	<b>Авария по превышению давления конденсации от датчика давления.</b>	Засорен змеевик конденсатора, отсутствует воздушный поток. Один из вентиляторов конденсатора не работает. Высокая температура окружающей среды. Неправильно измеряется давление. Заправлено излишнее количество хладагента.	Очистите змеевик конденсатора. Работа вентилятора или вентиляторов должна быть обеспечена. Примите меры по снижению температуры. Проверьте переключатель давления и соединения. Уберите лишнее количество.
<b>AL 034</b>	<b>Авария по низкому давлению испарения от датчика давления.</b>	Слабый поток воды в контуре. Загрязнен водяной фильтр. Снижен объем хладагента. Засорен фильтр-осушитель. Вышел из строя	Проверьте водяной контур и насос. Поток воды должен быть доведен до надлежащего уровня. Очистите фильтр. Заправьте необходимое количество хладагента. Замените новым.

		<p>дросселирующий узел.</p> <p>Неверно измеряется давление.</p> <p>Загрязнен испаритель.</p>	<p>Замените новым.</p> <p>Проверьте датчик давления и его соединения.</p> <p>Испаритель должен быть очищен.</p>
<b>AL 035</b>	<b>Авария по высокой температуре нагнетания холодильного компрессора.</b>	<p>Температура нагнетания очень высока. (превышение параметра G8)</p> <p>(в системах с жидким впрыском)</p>	<p>Выясните/устраните причину.</p> <p>Проверьте систему жидкого впрыска.</p>
<b>AL 036</b>	<b>Авария по высокому напряжению.</b>	<p>Повышенное напряжение в источнике питания.</p> <p>(Если используется параметр B6)</p>	<p>Проверьте электропитание.</p>
<b>AL 037</b>	<b>Авария по превышению номинального тока.</b>	<p>Электродвигатель холодильного компрессора работает с перегрузкой.</p> <p>(Если используется датчик B6)</p>	<p>Выясните/устраните причину.</p>
<b>AL 051</b>	<b>Техобслуживание насоса испарителя</b>	<p>Пришло время технического осмотра насоса испарителя.</p> <p>(Если задано время техосмотра, предупредительный сигнал может быть активен.)</p>	<p>Должен быть произведен технический осмотр насоса испарителя.</p>
<b>AL 052</b>	<b>Техобслуживание насоса конденсатора</b>	<p>Пришло время технического осмотра насоса конденсатора.</p> <p>(Если задано время техосмотра, предупредительный сигнал может быть активен.)</p>	<p>Должен быть произведен технический осмотр насоса конденсатора.</p>
<b>AL 053</b>	<b>Техобслуживание компрессора</b>	<p>Пришло время технического осмотра испарителя.</p>	<p>Должен быть произведен технический осмотр компрессора.</p>

		(Если задано время техосмотра, предупредительный сигнал может быть активен.)	
<b>AL 060</b>	<b>Датчик В1 не работает или не подсоединен</b>	Датчик входящей воды в испаритель не работает или не подсоединен.	Проверьте датчик.
<b>AL 061</b>	<b>Датчик В2 не работает или не подсоединен</b>	Датчик отходящей воды из испарителя не работает или не подсоединен.	Проверьте датчик.
<b>AL 062</b>	<b>Датчик В3 не работает или не подсоединен</b>	-----	-----
<b>AL 063</b>	<b>Датчик В4 не работает или не подсоединен</b>	Датчик входящей воды в конденсатор не работает или не подсоединен.	Проверьте датчик.
<b>AL 064</b>	<b>Датчик В5 не работает или не подсоединен</b>	Датчик отходящей воды из конденсатора не работает или не подсоединен.	Проверьте датчик.
<b>AL 065</b>	<b>Датчик В6 не работает или не подсоединен</b>	-----	-----
<b>AL 066</b>	<b>Датчик В7 не работает или не подсоединен</b>	Датчик высокого давления вышел из строя или не подсоединен.  Рабочее давление вне рабочих пределов датчика.	Проверьте датчик.  Отрегулируйте давление в необходимых пределах, либо используйте датчики подходящего диапазона действия.
<b>AL 067</b>	<b>Датчик В8 не работает или не подсоединен</b>	Датчик низкого давления вышел из строя или не подсоединен.  Рабочее давление вне рабочих пределов датчика.	Проверьте датчик.  Убедитесь, что давление находится в допустимых пределах измерений датчиком, используйте соответствующий датчик.
<b>AL 086</b>	<b>Драйвер 1: ожидание ЭСПЗУ/батарея</b>	Драйвер не распознает открытие клапана/батарея	Свяжитесь со специалистом сервисной службы

	заряжена, либо ошибка при открытии клапана	заряжена.	поставщика/производителя.
<b>AL 101</b>	Драйвер 1  Статус датчика	Датчик температуры всасывания поврежден или не соединен.  Параметры температуры вне рабочих пределов датчика.	Проверьте соединения датчика. В случае поломки, замените новым.  Отрегулируйте давление в необходимых пределах, либо используйте датчики подходящего диапазона действия.
<b>AL 102</b>	Драйвер 1  Сбой ЭСППЗУ	ЭСППЗУ вышло из строя.	Выключите и включите драйвер. Если опять выявляется сбой, смените драйвер на новый.
<b>AL 103</b>	Драйвер 1  Сбой шагового двигателя	Сбой в работе клапана.	Замените новым.
<b>AL 104</b>	Драйвер 1  Сбой в работе батареи	Разряжена батарея либо требуется замена.  Датчик давления, соединенный с драйвером, работает вне рабочих пределов.	Смените драйвер батареи на новый.  Отрегулируйте давление в необходимых пределах, либо используйте датчики подходящего диапазона.
<b>AL 105</b>	Высокое давление  (Максимальное рабочее давление)  Драйвер 1	Величина давления, считываемая драйвером, находится выше параметров, записанных в Fg, Fh, Fi.	Выясните, почему испаритель работает таким образом. Причиной может стать малое количество хладагента, поступающее в испаритель.
<b>AL 106</b>	Низкое давление  (Потеря давления)  Драйвер 1	Величина давления, считываемая драйвером, находится ниже параметров, записанных в Fd, Fe, Ff.	Выясните, почему испаритель работает таким образом. Причиной может стать излишнее количество хладагента, поступающее в испаритель.
<b>AL 107</b>	Авария понижению перегрева на всасывании.  Драйвер1	Перегрев во всасывающей трубе опустился ниже параметров.  Испаритель загрязнен.	Почистите испаритель.

<b>AL 108</b>	Не закрыт дроселирующий узел, при выключенном драйвере.	После последней заблокированной позиции драйвер не распознает, закрыт клапан, или нет.	Свяжитесь со специалистом сервисной службы поставщика/производителя.
<b>AL 109</b>	Драйвер 1  Высокая температура входящей воды	Температура воды очень высока.  Водный поток очень большой.	Нужно предотвратить поступление слишком горячей воды.  Водный поток должен быть отрегулирован.
<b>AL 110</b>	Остановка из-за зарядки батареи ЭСПЗУ/ или ошибка открытия клапана,  Драйвер 1	Драйвер не может распознать, закрыт ли клапан/заряжена батарея.	Свяжитесь со специалистом сервисной службы поставщика/производителя.
<b>AL 111</b>	Разъединение локальной сети  Драйвер 1	Сетевой кабель отсоединен или сломан	Проверьте сетевую линию.
<b>AL 201</b>	Драйвер 2  Статус датчика	Датчик температуры или всасывающего давления не работает с драйвером или не подсоединен.  Рабочее давление вне рабочих пределов датчика.	Проверьте соединения датчика. В случае поломки, замените новым.  Отрегулируйте давление в необходимых пределах, либо используйте датчики подходящего диапазона действия.
<b>AL 202</b>	Драйвер 2  Сбой ЭСПЗУ	ЭСПЗУ вышло из строя.	Выключите и включите драйвер. Если опять выявляется сбой, смените драйвер на новый.
<b>AL 203</b>	Драйвер 2  Сбой шагового двигателя	Сбой в работе запорного клапана.	Замените новым.
<b>AL 204</b>	Драйвер 2  Сбой в работе батареи	Драйвер батареи разряжен, либо не может быть заряжен.  Датчик давления работает вне рабочих пределов.	Смените драйвер батареи на новый.  Отрегулируйте давление в необходимых пределах, либо используйте датчики подходящего диапазона

<b>AL 205</b>	<b>Высокое давление</b> <b>(Максимальное рабочее давление)</b>  Драйвер 2	Величина давления, считываемая драйвером, находится выше параметров, записанных в Fg, Fh, Fi.	Выясните, почему испаритель работает таким образом. Причиной может стать малое количество хладагента, поступающее в испаритель.
<b>AL 206</b>	<b>Низкое давление</b> <b>(Потеря давления)</b>  Драйвер 2	Величина давления, считываемая драйвером, находится ниже параметров, записанных в Fd, Fe, Ff.	Выясните, почему испаритель работает таким образом. Причиной может стать излишнее количество хладагента, поступающее в испаритель.
<b>AL 207</b>	<b>Авария о пониженном перегреве на всасывании,</b>  Драйвер 2	Перегрев во всасывающей трубе опустился ниже параметров.  Испаритель загрязнен.	Почистите испаритель.
<b>AL 208</b>	<b>Пока не работал драйвер 2, клапан не закрылся</b>	После последней блокированной позиции драйвер не распознает, закрыт клапан, или нет.	Свяжитесь со специалистом сервисной службы поставщика/производителя.
<b>AL 209</b>	Драйвер 2  <b>Высокая температура входящей воды.</b>	Температура поступающей воды очень высока.  Водный поток очень большой.	Нужно предотвратить поступление слишком горячей воды.  Водный поток должен быть отрегулирован.
<b>AL 210</b>	<b>Остановка из-за зарядки батареи ЭСПЗУ/ или ошибка открытия клапана,</b>  Драйвер 2	Драйвер не может распознать, хорошо ли закрыт клапан/заряжена батарея.	Свяжитесь со специалистом сервисной службы поставщика/производителя.
<b>AL 211</b>	<b>Разъединение локальной сети</b>  Драйвер 1	Сетевой кабель отсоединен или поврежден.	Проверьте сетевую линию.

	<b>Дата</b>	<b>ФИО</b>
<b>Сост.</b>	<b>21.07.09</b>	<b>Токарь М.</b>
<b>Пров.</b>	<b>21.07.09</b>	<b>Карпушин А.</b>
<b>Изм.</b>	<b>22.10.09</b>	<b>Токарь М.</b>